

OBJEDNÁVKA VSTŘIKOVACÍ TRUBKY

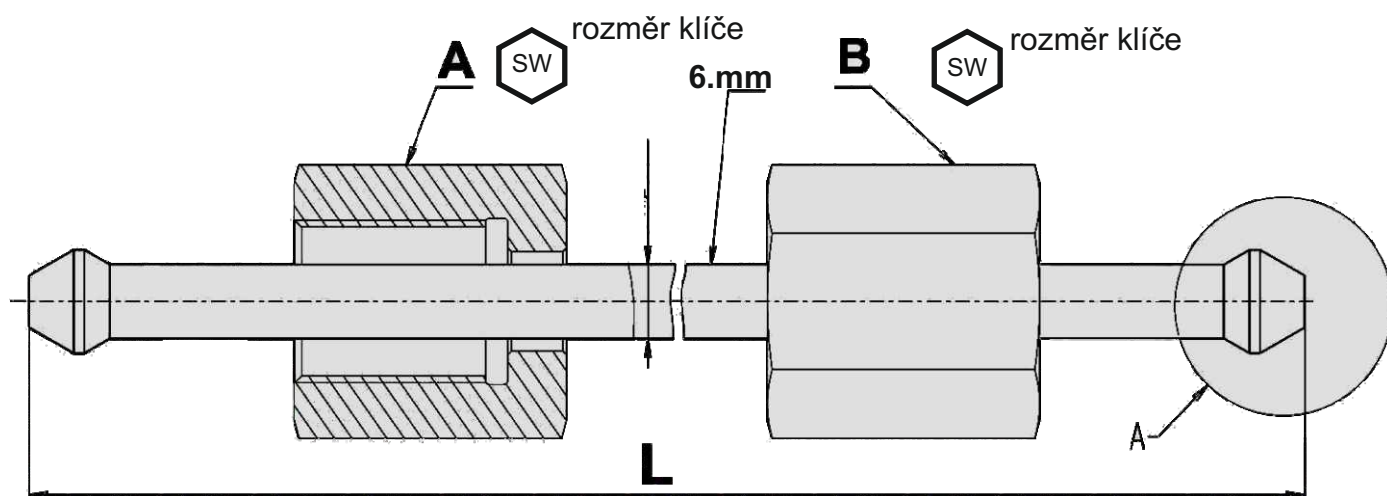
Zakázka dne:.....

Jméno (firma).....

Adresa:.....

IČO.....

DIČ.....



„L = napřímená celková délka.....

Matice „A závit M

Matice „A **SW**  rozměr klíče

Matice „B závit M

Matice „B **SW**  rozměr klíče

Počet kusů.....

email: prodejnakm@seams.cz

FAX : 573339747

TEL: 573339740

MOB: 603830280

SEAMS[®]
automobile and truck components